



YOUR
NATURALLY
INNOVATIVE
PARTNER
FOR RETAIL
SOLUTIONS



COIMBRA 2

SERVE-OVER COUNTERS



Coimbra 2

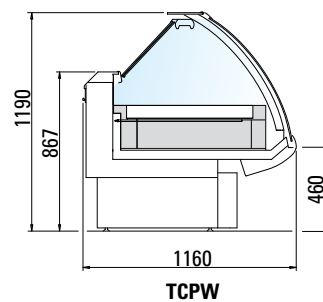
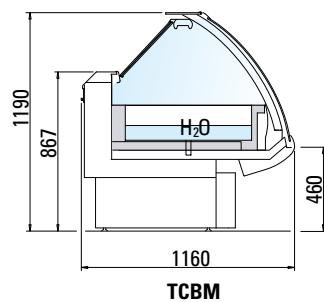
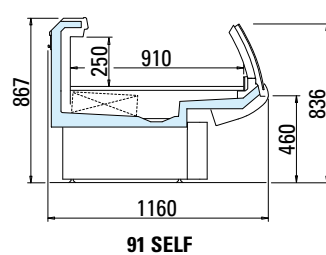
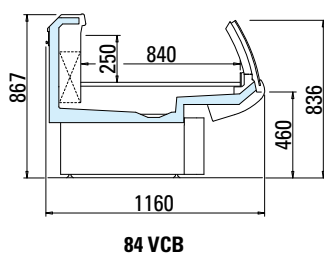
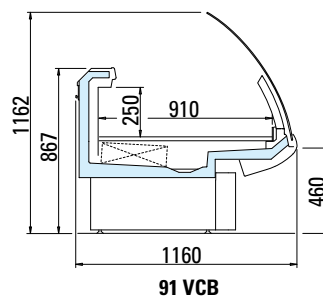
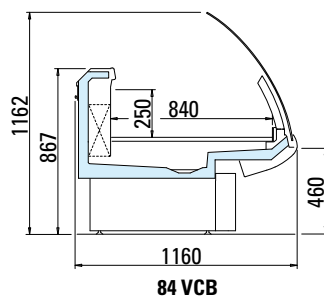
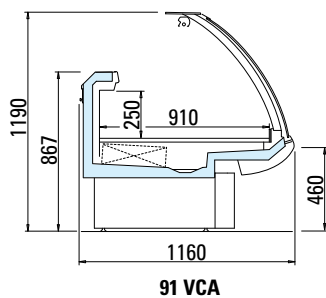
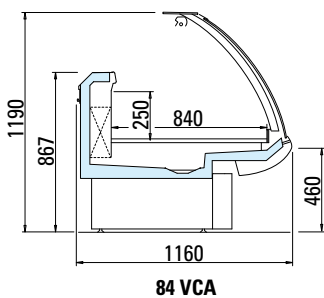
Lunghezza senza spalle
Length without ends
Länge ohne Seiten
Longeur sans joues
Longitud sin laterales
Длина без боковин

Temperatura di esercizio
Working temperature
Betriebstemperatur
Temp. de fonctionnement
Temperatura de trabajo
Рабочая температура

Superficie di esposizione orizzontale
Horizontal display surface
Gesamte Ausstellfläche
Surface d'exposition horizontale
Superficie de exposición de apoyo
Горизонтальная площадь экспозиции

Capacità utile
Net volume
Nutzleistung
Capacità utile
Capacidad útil
Полезный объем

		mm	°C		dm ³
VCB	84	625	0°C / +2°C +2°C / +4°C	0,53	78,8
		937		0,79	118,1
		1250		1,05	157,5
		1562		1,31	196,8
		1875		1,58	236,3
		2500		2,10	315,0
		3125		2,63	393,8
	3750	3,15		472,5	
	91	625		0,57	85,3
		937		0,85	127,9
		1250		1,14	170,6
		1562		1,42	213,2
		1875		1,71	255,9
		2500		2,28	341,3
3125		2,84	426,6		
3750	3,41	511,9			
VCA	84	625	0,53	78,8	
		937	0,79	118,1	
		1250	1,05	157,5	
		1562	1,31	196,8	
		1875	1,58	236,3	
		2500	2,10	315,0	
		3125	2,63	393,8	
	3750	3,15	472,5		
	91	625	0,57	85,3	
		937	0,85	127,9	
		1250	1,14	170,6	
		1562	1,42	213,2	
		1875	1,71	255,9	
		2500	2,28	341,3	
3125		2,84	426,6		
3750	3,41	511,9			
SELF	84	625	0,53	78,8	
		937	0,79	118,1	
		1250	1,05	157,5	
		1562	1,31	196,8	
		1875	1,58	236,3	
		2500	2,10	315,0	
		3125	2,63	393,8	
	3750	3,15	472,5		
	91	625	0,57	85,3	
		937	0,85	127,9	
		1250	1,14	170,6	
		1562	1,42	213,2	
		1875	1,71	255,9	
		2500	2,28	341,3	
3125		2,84	426,6		
3750	3,41	511,9			
TCBM		937	+65°C	0,57	57,0
TCPW		1250		0,79	79,0
		937		0,57	57,0
		1250		0,79	79,0



ARNEG S.p.A.
35010 Campo San Martino (PD) Italy - Tel. +39 049 9699333 - Fax +39 049 9699444 Certified ISO 9001:2008 - ISO 14001:2004
BSOHSAS 18001:2007 - RAEI IT801000000139 - www.arneg.com

